

SBC :: SBC/R

Cruzeta Simples, produzida em cantoneira de aço SAE-1010/1020, para disposição de 2, 3 ou 4 projetores.

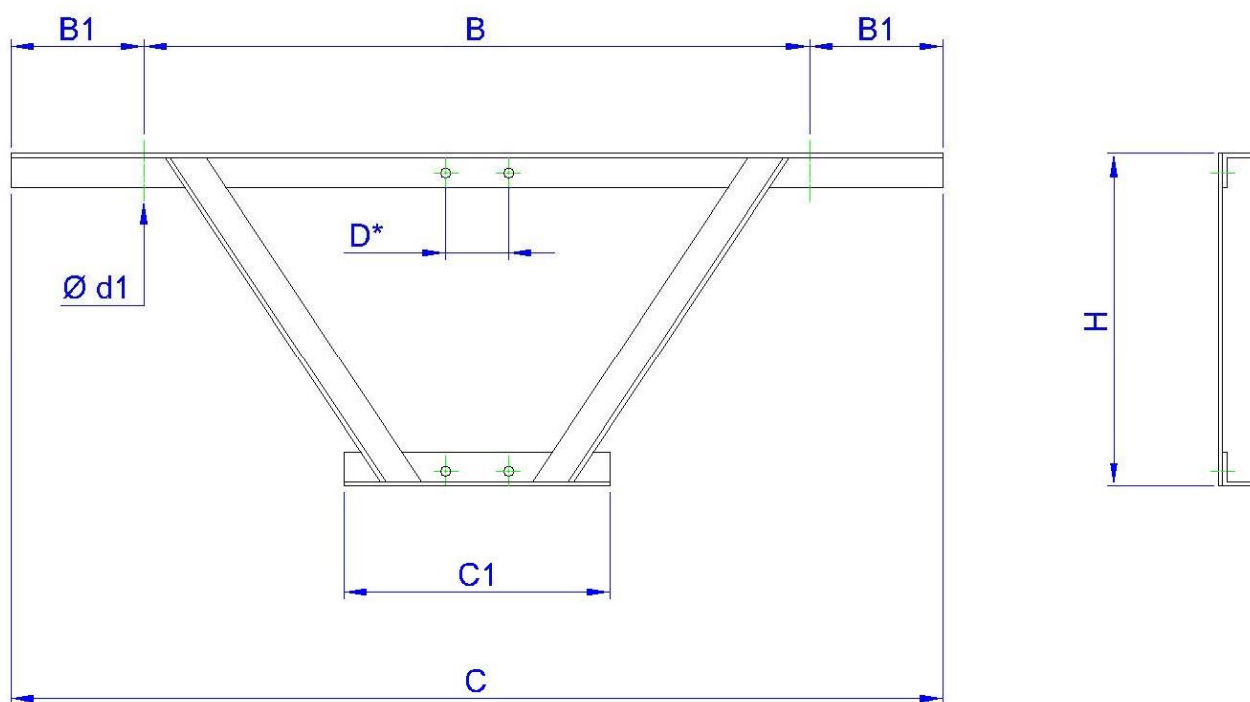
Fixação: Cruzeta fixada no poste através de abraçadeiras e parafusos com porcas e arruelas de pressão e lisa.

Acabamento: Galvanizado a fogo (G) conforme a norma ABNT NBR 6323/7397 e 7400.

Utilização:

- SBC : Cruzeta Simples para projetor SBE-415, SBE-416, SBE-417, SBE-418, SBE-432 ou SBE-434
- SBC/R : Cruzeta Simples Reforçada para projetor SBE-426/10 ou SBE-426/20

Nota: Demais distribuições sob consulta.



DESENHO TÉCNICO ILUSTRATIVO

REFERÊNCIA	DISTRIBUIÇÃO DOS PROJETORES	DIMENSÕES (mm)					
		C	C1	B	B1	$\varnothing d1$	H
SBC-702	2 (LINEAR)	800	280	600	100	14	360
SBC-703	3 (LINEAR)	1400	280	600	100	14	440
SBC-704	4 (LINEAR)	2000	280	600	100	14	510
SBC-702/R	2 (LINEAR)	1600	400	1000	300	16	500
SBC-703/R	3 (LINEAR)	2600	400	1000	300	16	500
SBC-704/R	4 (LINEAR)	3600	400	1000	300	16	500

D* = Conforme as dimensões do poste

Devido o constante aprimoramento, os produtos SHOMEI estão sujeitos a alterações sem prévio aviso. MAR/2010

SHOMEI DO BRASIL LTDA

Rua Rubens Pedroso, 149
09961-710 - Jd. Ruyce - Diadema - SP
Fone: (11) 2142-6900 Fax: (11) 2142-6930

e-mail : vendas@shomei.com.br



site: www.shomei.com.br