

SB-161

Luminária pública fechada. Corpo, alojamento e aro em liga de alumínio fundido. Refletor multifacetado em chapa de alumínio anodizado. Refrator em vidro plano temperado. Acabamento do corpo, alojamento e aro na cor cinza martelado. Altura de montagem recomendada até 10 metros.

Grau de proteção: Corpo ótico IP-65 / Alojamento IP-66.

Aplicação: Ruas, avenidas, viadutos, praças, jardins, pátios, áreas externas industriais, postos de serviços, etc.

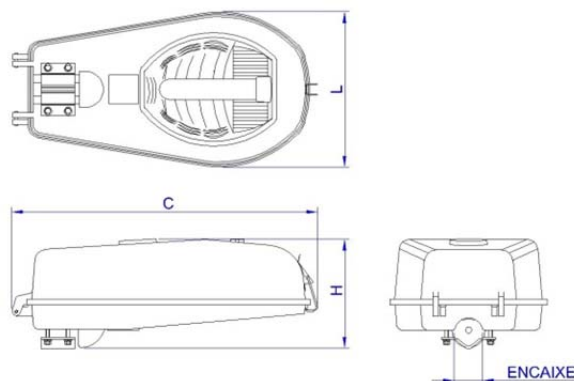


FOTO ILUSTRATIVA SB-161/400

DESENHO TÉCNICO ILUSTRATIVO

REFERÊNCIA	LÂMPADA		SOQUETE	DIMENSÕES (mm)			ENCAIXE (mm)
	V. SÓDIO	V. METÁLICO		C	L	H	
SB-161/250 E-40	150/250W	250W	E-40	675	355	240	48,2 OU 60,3
SB-161/400 E-40	400W	400W	E-40	675	355	240	

Devido o constante aprimoramento, os produtos SHOMEI estão sujeitos a alterações sem prévio aviso. OUT/2014

SHOMEI DO BRASIL LTDA

Rua Rubens Pedroso, 149
09961-710 - Jd. Ruyce - Diadema - SP
Fone: (11) 2142-6900 Fax: (11) 2142-6930

e-mail : vendas@shomei.com.br



site: www.shomei.com.br