

SB-125

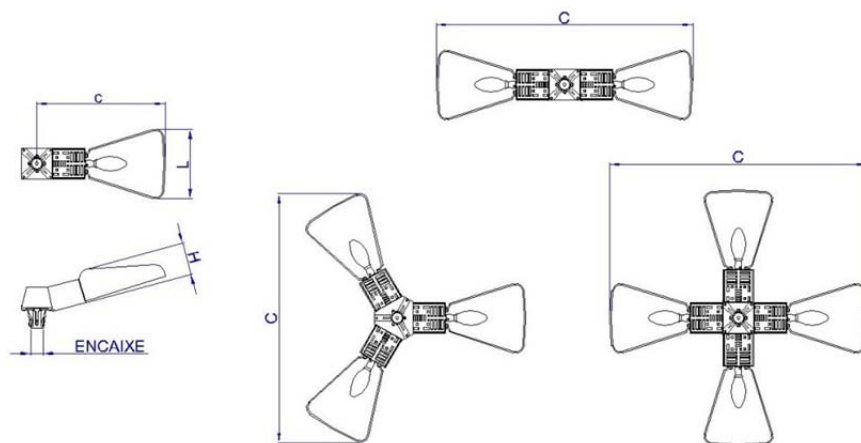
Luminária pública aberta, com montagem para 1,2,3 ou 4 pétalas. Corpo refletor, alojamento, tampa e suporte central em liga de alumínio fundido. Acabamento interno do corpo refletor na cor branca; externo do corpo refletor, alojamento, tampa e suporte central na cor cinza martelado. Altura de montagem recomendada até 10 metros.

Grau de proteção: Corpo ótico IP-03 / Alojamento IP-23

Aplicação: Praças públicas, jardins, parques, estacionamentos, pátios, postos de serviços, etc.



FOTO ILUSTRATIVA SB-125/4H-400



DESENHO TÉCNICO ILUSTRATIVO

REFERÊNCIA	LÂMPADA			DIMENSÕES (mm)			ENCAIXE (mm)
	V. MERCÚRIO	V. SÓDIO	V. METÁLICO	C	L	H	
SB-125/1H-400 E-40	1 x 250/400W	1 x 150/250/400W	1 x 250/400W	730	415	200	60,3
SB-125/2H-400 E-40	2 x 250/400W	2 x 150/250/400W	2 x 250/400W	1460	415	200	60,3
SB-125/3H-400 E-40	3 x 250/400W	3 x 150/250/400W	3 x 250/400W	1460	415	200	60,3
SB-125/4H-400 E-40	4 x 250/400W	4 x 150/250/400W	4 x 250/400W	1460	415	200	60,3

Devido o constante aprimoramento, os produtos SHOMEI estão sujeitos a alterações sem prévio aviso. AGO/2014

SHOMEI DO BRASIL LTDA

Rua Rubens Pedroso, 149
09961-710 - Jd. Ruyce - Diadema - SP
Fone: (11) 2142-6900 Fax: (11) 2142-6930

e-mail : vendas@shomei.com.br



site: www.shomei.com.br