

SB-108

Luminária pública fechada. Corpo refletor multifacetado estampado em chapa de alumínio anodizado. Pescoço em liga de alumínio fundido. Refrator em policarbonato injetado liso transparente. Acabamento do pescoço na cor cinza martelado. Altura de montagem recomendada até 6 metros.

Grau de proteção: IP-65

Aplicação: Ruas, avenidas, praças, jardins, pátios, áreas externas industriais, postos de serviços, etc.

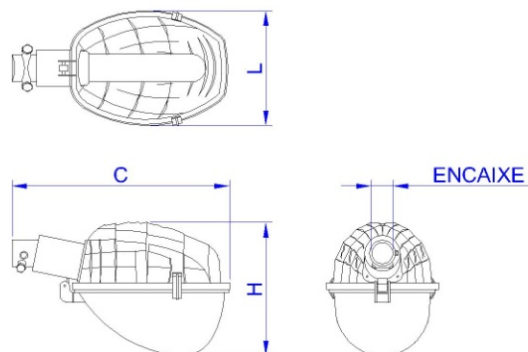


FOTO ILUSTRATIVA SB-108/2

DESENHO TÉCNICO ILUSTRATIVO

REFERÊNCIA	LÂMPADA			SOQUETE	DIMENSÕES (mm)			ENCAIXE (mm)
	V. MERCÚRIO	V. SÓDIO	V. METÁLICO		C	L	H	
SB-108/2 E-27	-	70W	70/150W	E-27	345	190	215	25,4
SB-108/2 E-40	-	100W	-	E-40	370	190	215	25,4
SB-108/3 E-27	-	70W	70/150W	E-27	345	190	215	33,7
SB-108/3 E-40	-	100W	-	E-40	370	190	215	33,7

Devido o constante aprimoramento, os produtos SHOMEI estão sujeitos a alterações sem prévio aviso. AGO/2009

SHOMEI DO BRASIL LTDA

Rua Rubens Pedroso, 149
09961-710 - Jd. Ruyce - Diadema - SP
Fone: (11) 2142-6900 Fax: (11) 2142-6930
e-mail : vendas@shomei.com.br



site: www.shomei.com.br