

SB-107

Luminária pública fechada. Corpo refletor multifacetado com alojamento estampado em chapa de alumínio anodizado. Tampa em chapa de alumínio. Suporte de encaixe em liga de alumínio fundido. Refrator em policarbonato injetado liso transparente ou vidro plano temperado. Acabamento externo na cor cinza munsell 6,5. Altura de montagem recomendada até 6 metros.

Grau de proteção: Corpo ótico / Alojamento IP-65

Aplicação: Ruas, avenidas, praças, jardins, pátios, áreas externas industriais, postos de serviços, etc.

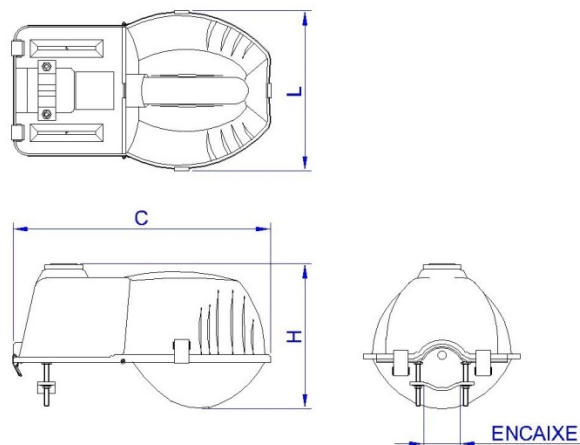


FOTO ILUSTRATIVA SB-107/5-V

DESENHO TÉCNICO ILUSTRATIVO

REFERÊNCIA	LÂMPADA			SOQUETE	DIMENSÕES (mm)			ENCAIXE (mm)
	V. MERCÚRIO	V. SÓDIO	V. METÁLICO		C	L	H	
SB-107/5-D E-27	-	70W	70/150W	E-27	450	270	235	48,2
SB-107/5-D E-40	-	100W	-	E-40	450	270	235	48,2
SB-107/5-V E-27	-	70W	70/150W	E-27	450	270	235	48,2
SB-107/5-V E-40	-	100W	-	E-40	450	270	235	48,2

Devido o constante aprimoramento, os produtos SHOMEI estão sujeitos a alterações sem prévio aviso. AGO/2009

SHOMEI DO BRASIL LTDA

Rua Rubens Pedroso, 149
09961-710 - Jd. Ruyce - Diadema - SP
Fone: (11) 2142-6900 Fax: (11) 2142-6930

e-mail : vendas@shomei.com.br



site: www.shomei.com.br