

SB-106

Luminária pública fechada. Corpo refletor multifacetado estampado em chapa de alumínio anodizado. Alojamento e Tampa em liga de alumínio fundido. Refrator em policarbonato injetado liso transparente. Acabamento do alojamento e tampa na cor cinza martelado. Altura de montagem recomendada até 10 metros.

Grau de proteção: Corpo ótico IP-65 / Alojamento IP-23

Aplicação : Ruas, avenidas, viadutos, praças, jardins, pátios, áreas externas industriais, postos de serviços, etc.

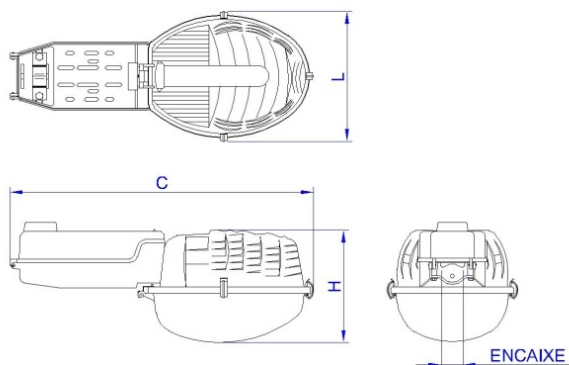


FOTO ILUSTRATIVA SB-106/400

DESENHO TÉCNICO ILUSTRATIVO

REFERÊNCIA	LÂMPADA			SOQUETE	DIMENSÕES (mm)			ENCAIXE (mm)
	V. MERCÚRIO	V. SÓDIO	V. METÁLICO		C	L	H	
SB-106/400 E-40	-	150/250/400W	250/400W	E-40	645	300	250	48,2 OU 60,3

Devido o constante aprimoramento, os produtos SHOMEI estão sujeitos a alterações sem prévio aviso. AGO/2009

SHOMEI DO BRASIL LTDA

Rua Rubens Pedroso, 149
09961-710 - Jd. Ruyce - Diadema - SP
Fone: (11) 2142-6900 Fax: (11) 2142-6930

e-mail : vendas@shomei.com.br



site: www.shomei.com.br