

SB-104

Luminária pública fechada. Corpo refletor liso estampado em chapa de alumínio anodizado. Pescoço em liga de alumínio fundido. Refrator em policarbonato injetado prismático. Acabamento do pescoço na cor cinza martelado. Altura de montagem recomendada até 10 metros.

Grau de proteção: IP-54

Aplicação: Ruas, avenidas, viadutos, praças, jardins, pátios, área externa de indústrias, postos de serviços, etc.

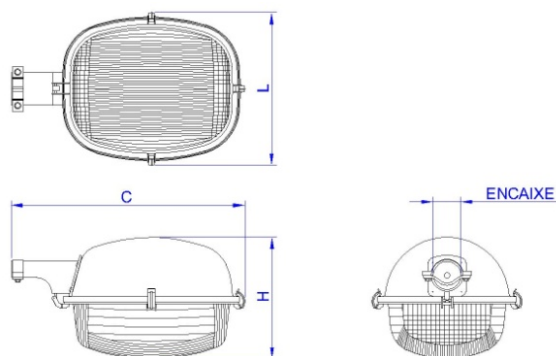


FOTO ILUSTRATIVA SB-104/6

DESENHO TÉCNICO ILUSTRATIVO

REFERÊNCIA	LÂMPADA			SOQUETE	DIMENSÕES (mm)			ENCAIXE (mm)
	V. MERCÚRIO	V. SÓDIO	V. METÁLICO		C	L	H	
SB-104/5 E-40	250/400W	150/250/ 400W	250/400W	E-40	500	315	265	48,2
SB-104/6 E-40	250/400W	150/250/ 400W	250/400W	E-40	500	315	265	60,3

Devido o constante aprimoramento, os produtos SHOMEI estão sujeitos a alterações sem prévio aviso. AGO/2009

SHOMEI DO BRASIL LTDA

Rua Rubens Pedroso, 149
09961-710 - Jd. Ruyce - Diadema - SP
Fone: (11) 2142-6900 Fax: (11) 2142-6930

e-mail : vendas@shomei.com.br



site: www.shomei.com.br