

## SB-102

Luminária pública aberta. Corpo refletor liso estampado em chapa de alumínio anodizado. Pescoço em liga de alumínio fundido com dispositivo para focalização. Acabamento do pescoço na cor cinza martelado. Altura de montagem recomendada até 6 metros.

Grau de proteção : IP-03

Aplicação: Logradouros públicos, padrão econômico, utilizada na iluminação de vias públicas secundárias, pátios, postos de serviços, áreas externas de indústrias, etc.

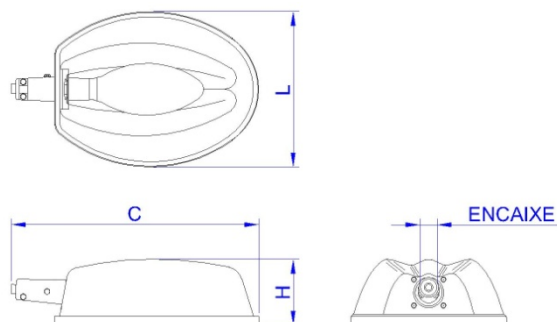


FOTO ILUSTRATIVA SB-102/2

DESENHO TÉCNICO ILUSTRATIVO

REFERÊNCIA	LÂMPADA			SOQUETE	DIMENSÕES (mm)			ENCAIXE (mm)
	V. MERCÚRIO	V. SÓDIO	V. METÁLICO		C	L	H	
SB-102/2 E-27	80/125W	70W	70/150W	E-27	425	275	115	25,4
SB-102/2 E-40	-	100/150W	-	E-40	425	275	115	25,4
SB-102/3 E-27	80/125W	70W	70/150W	E-27	430	275	115	33,7
SB-102/3 E-40	-	100/150W	-	E-40	430	275	115	33,7

Devido o constante aprimoramento, os produtos SHOMEI estão sujeitos a alterações sem prévio aviso. AGO/2009

### SHOMEI DO BRASIL LTDA

Rua Rubens Pedroso, 149  
09961-710 - Jd. Ruyce - Diadema - SP  
Fone: (11) 2142-6900 Fax: (11) 2142-6930

e-mail : vendas@shomei.com.br



site: www.shomei.com.br