

## SB-101

Luminária pública fechada. Corpo refletor liso estampado em chapa de alumínio anodizado. Pescoço em liga de alumínio fundido com dispositivo para focalização. Refrator em policarbonato injetado prismático. Acabamento do pescoço na cor cinza martelado. Altura de montagem recomendada até 6 metros.

Grau de proteção: IP-54

Aplicação: Ruas, avenidas, viadutos, praças, jardins, pátios, área externa de indústrias, postos de serviços, etc.

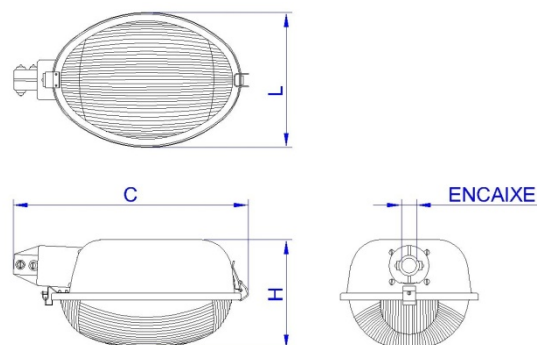


FOTO ILUSTRATIVA SB-101/2

DESENHO TÉCNICO ILUSTRATIVO

REFERÊNCIA	LÂMPADA			SOQUETE	DIMENSÕES (mm)			ENCAIXE (mm)
	V. MERCÚRIO	V. SÓDIO	V. METÁLICO		C	L	H	
SB-101/2 E-27	80/125W	70W	70/150W	E-27	410	235	190	25,4
SB-101/2 E-40	-	100/150W	-	E-40	410	235	190	25,4
SB-101/5 E-27	80/125W	70W	70/150W	E-27	440	235	190	48,2
SB-101/5 E-40	-	100/150W	-	E-40	440	235	190	48,2

Devido o constante aprimoramento, os produtos SHOMEI estão sujeitos a alterações sem prévio aviso. AGO/2009

### SHOMEI DO BRASIL LTDA

Rua Rubens Pedroso, 149  
09961-710 - Jd. Ruyce - Diadema - SP  
Fone: (11) 2142-6900 Fax: (11) 2142-6930  
e-mail : vendas@shomei.com.br



site: www.shomei.com.br